

# ДАТЧИК НАПОЛНЕНИЯ ТРАЛА

## SIS-40

### РУКОВОДСТВО ПОЛЬЗОВАТЕЛЯ

СРМТ.421459.001 РЭ

### ПАСПОРТ

СРМТ.421459.001 ПС

Версия 2019 - 01

2019

Ине. № подл.	Подпись и дата
Взам. ине. №	Ине. № дубл.
Подпись и дата	Подпись и дата

# СОДЕРЖАНИЕ

<b>1</b>	<b>ОПИСАНИЕ И ПРИНЦИП РАБОТЫ SIS-40.....</b>	<b>4</b>
1.1	Назначение изделия .....	4
1.2	Состав изделия.....	4
1.3	Технические характеристики .....	5
1.4	Устройство и принцип работы.....	7
<b>2</b>	<b>ИСПОЛЬЗОВАНИЕ ПО НАЗНАЧЕНИЮ.....</b>	<b>10</b>
2.1	Указания по безопасности .....	10
2.2	Размещение датчика SIS-40 на трале .....	11
2.3	Промысловая эксплуатация.....	14
2.3.1	Ориентация датчиков наполнения на трале.....	14
2.3.2	Зарядка аккумуляторов. ....	14
2.3.3	Программирование режимов работы. ....	16
2.3.4	Светодиодный индикатор.....	17
<b>3</b>	<b>ТЕХНИЧЕСКОЕ ОБСЛУЖИВАНИЕ .....</b>	<b>19</b>
<b>4</b>	<b>ТЕКУЩИЙ РЕМОНТ .....</b>	<b>21</b>
<b>5</b>	<b>ХРАНЕНИЕ .....</b>	<b>22</b>
<b>6</b>	<b>ТРАНСПОРТИРОВАНИЕ.....</b>	<b>23</b>
<b>7</b>	<b>КОМПЛЕКТНОСТЬ .....</b>	<b>24</b>
<b>8</b>	<b>ГАРАНТИИ ИЗГОТОВИТЕЛЯ.....</b>	<b>25</b>
<b>9</b>	<b>СВИДЕТЕЛЬСТВО О ПРИЕМКЕ.....</b>	<b>26</b>
<b>10</b>	<b>СВИДЕТЕЛЬСТВО ПРИЕМКИ НА ОБЪЕКТЕ.....</b>	<b>27</b>

Первое применение

Справ.№

Подпись и дата

Инв. № дубл.

Взам. инв. №

Подпись и дата

Инв. № подл.

*					<b>СРМТ. 421459.001 РЭ</b>						
*											
<b>Изм</b>	<b>Лист</b>	<b>№ документа</b>	<b>Подпись</b>	<b>Дата</b>	<b>Датчик наполнения трала SIS-40 РУКОВОДСТВО ПО ЭКСПЛУАТАЦИИ</b>			<b>Литера</b>	<b>Лист</b>	<b>Листов</b>	
<b>Разработ.</b>										2	
<b>Проверил</b>											
<b>Т.контр.</b>											
<b>Н.контр.</b>											
<b>Утвердил</b>											
					ООО «ИФ «СИМБИЯ»						

Настоящее руководство по эксплуатации (РЭ) датчика наполнения трала SIS-40 предназначено для использования на рыболовных судах применяющие траловые орудия лова.

Настоящее РЭ состоит из разделов:

- описание и принцип работы SIS-40;
- использование по назначению;
- техническое обслуживание;
- текущий ремонт;
- хранение;
- транспортирование;
- утилизация.

К эксплуатации SIS-40 допускаются лица не моложе 18 лет, прошедшие обучение безопасным методам (приемам) выполнения работ и проверку знаний требований охраны труда, инструктаж по охране труда на рабочем месте перед допуском к работе.

После пребывания в условиях предельных температур для нерабочего состояния (от минус 20 до плюс 45 °С) SIS-40 перед включением должен находиться в нормальных условиях не менее 6 ч.

При эксплуатации SIS-40 следует руководствоваться дополнительной документацией:

- Датчик наполнения трала SIS-40 . Паспорт СРМТ 421459.001 ПС.

Име. № подл.	
Подпись и дата	
Взам. инв. №	
Име. № дубл.	
Подпись и дата	

					СРМТ.421459.001 РЭ	Лист
Изм.	Лист	№ документа	Подпись	Дата		3

# 1 ОПИСАНИЕ И ПРИНЦИП РАБОТЫ SIS-40

## 1.1 Назначение изделия

Датчик наполнения трала SIS-40 применяется на рыболовных судах, оснащенных приборами контроля орудий лова производства Simrad и Marport

Датчик предназначен для определения в процессе траления степени наполнения мешка трала объектами лова.

SIS-40 является функциональным аналогом датчиков Simrad PI, PX Cath sensors или Marport Cath sensors NFS-5-00.

Датчик функционирует в составе приборов контроля орудий лова Simrad и Marport с акустическим каналом связи и рабочей частотой в диапазоне от 43 до 49 кГц.

Эксплуатация датчиков может осуществляться во всех районах мирового океана, где возможен траловый лов, при любых скоростях траления и волнении моря.

## 1.2 Состав изделия

В комплект изделия SIS-40 входят:

- датчик SIS-40 (CPMT.421459.001);
- зарядное устройство SI-V-03T (CPMT. 436231.001) – опция (поставка по заказу);
- резиновый строп (CPMT.XXXXX).
- руководство по эксплуатации (CPMT.421459.001 РЭ)
- паспорт (CPMT.421459.001 ПС)
- ЗИП – бронзовый протектор водоконтактного сенсора

В маркировке изделий указаны: наименование, обозначение, заводской номер, изготовитель. Маркировка нанесена на шайбе-изоляторе водоконтактного сенсора.

Ине. № дубл.	Подпись и дата
Взам. инв. №	Подпись и дата
Ине. № подл.	Подпись и дата

Изм.	Лист	№ документа	Подпись	Дата	CPMT.421459.001 РЭ	Лист
						4

### 1.3 Технические характеристики

1.3.1 Датчик SIS-40 выполнен на основе технических решений и с использованием материалов, обеспечивающих нормальную работоспособность изделия в условиях климатических, механических и электромагнитных воздействий, оговоренных в Правилах по оборудованию морских судов РМРС, ч. 4 и ГОСТ МЭК 60945-2007.

1.3.3 Датчик предусматривает непрерывный режим работы ограниченный разрядом аккумуляторной батареи.

Средний срок службы изделия - 5 лет.

Средняя наработка на отказ - не менее 5000 ч.

Критерием отказа является невозможность выполнения заданных функций, определенных требованиями назначения согласно п. 1.1 настоящего руководства.

1.3.4 Электропитание датчика осуществляется от аккумуляторной батареи напряжением 12,6 В, емкостью 1800мА/час.

Име. № подл.	Подпись и дата
Взам. инв. №	Име. № дубл.
Подпись и дата	Подпись и дата

Изм.	Лист	№ документа	Подпись	Дата	СРМТ.421459.001 РЭ	Лист
						5

Основные характеристики приведены в таблице:

Параметры	Величина
Рабочие частоты	От 43 до 49 кГц
Максимальная глубина погружения в воду	1000 м
Дальность связи в воде от датчика SIS-40 до приемной антенны	до 1500 м – в составе Simrad PI до 2000 м – в составе Marport
Ширина характеристики направленности передающей антенны	конус 60 - 70 градусов
Включение питания датчика	водоконтактным сенсором при погружении в воду
Источник питания датчика	Ni Mh аккумуляторы напряжение 12,6 В, 1800 мА/час
Время непрерывной работы от одной зарядки аккумуляторов (заводская установка)	от 15 до 20 суток
Зарядное устройство	SI-V-03T - Simbia
Режим заряда аккумуляторов	До 7 часов от SI-V-03T током 300 мА
Масса на воздухе	3, 4 кг
Габариты (длина x ширина x диаметр)	(250 x 130 x 80)мм
Диапазон рабочих температур	от - 5 до +30 С° (при нахождении на палубе между тралениями допустима минимальная температура до -15° С)

**Внимание.** Изготовитель постоянно совершенствует изделие, поэтому технические характеристики могут отличаться от приведенных в таблице.

Ине. № подл. | Подпись и дата | Взам. инв. № | Инв. № дубл. | Подпись и дата

Изм.	Лист	№ документа	Подпись	Дата	СРМТ.421459.001 РЭ	Лист
						6

## 1.4 Устройство и принцип работы

Датчик наполнения SIS-40 представляет собой автономное устройство, устанавливаемое на мешок трала. Место установки определяет тралмастер, руководствуясь предполагаемым количеством улова при достижении которого срабатывает датчик.

### 1.4.1 Принцип действия

Принцип действия датчика основан на срабатывании магниточувствительного сенсора при перемещении в вытяжном механизме подвижного штока с магнитом в процессе растяжения мешка трала от заполняемой рыбы.

В исходном состоянии (мешок трала пуст) магнит на подвижном штоке удерживает магниточувствительный сенсор в замкнутом состоянии.

При заполнении трала рыбой, элементы мешка раздвигаются, растягивая демпфирующий резиновый строп датчика, в результате чего подвижный шток с магнитом выдвигаются переключая магниточувствительный сенсор.

Магниточувствительный сенсор управляет режимом работы генератора сигналов.

Состояние свободного вытяжного механизма соответствует режиму «связь», состояние вытянутого вытяжного механизма соответствует режиму «наполнение»

Посылки от датчика по гидроакустическому каналу поступают на гидрофон тралового блока системы FS Simrad или приемные бортовые гидрофоны системы контроля трала ( Simrad, Marport).

Сигналы «Связь» и «Наполнение» отображаются на экране системы контроля трала.

Ине. № подл.	Подпись и дата
Взам. инв. №	Ине. № дубл.
Подпись и дата	Подпись и дата

Изм.	Лист	№ документа	Подпись	Дата	СРМТ.421459.001 РЭ	Лист
						7

## 1.4.2 Конструкция

Корпус датчика SIS 40 цилиндрической формы выполнен из нержавеющей стали. Корпус имеет четыре проушины для крепления датчика на мешке трала



Конструкция датчика, за исключением вытяжного механизма, - неразборная.

Электронный модуль и аккумуляторы внутри корпуса герметично залиты полимерными компаундами.

Строп из нержавеющей стали (тросик) служит для перемещения штока с магнитом в вытяжном механизме. Вытяжной механизм (тросик, шток, магнит, пружина) ввинчивается в корпус датчика.

С одной торцевой части корпуса расположена передающая гидроакустическая антенна, с другой - водоконтактный сенсор, включающий питание датчика при погружении в воду.

Име. № подл.	Подпись и дата
Взам. инв. №	Име. № дубл.
Подпись и дата	Подпись и дата

Изм.	Лист	№ документа	Подпись	Дата	СРМТ.421459.001 РЭ	Лист
						8



### 1.4.3 Зарядное устройство

Для подзарядки аккумуляторов датчика SIS-40 служит зарядное устройство SI-V-03T.



Зарядное устройство питается от сети 220 В 50 Гц.

К датчику наполнения зарядное устройство подключается проводами с зажимами красного и черного цвета. Зажим красного цвета «+» присоединяется к выводу водоконтактного сенсора, зажим черного цвета «-» к любой проушине на корпусе датчика.

Время заряда аккумуляторов около 7 часов.

Для исключения перезаряда аккумуляторов зарядное устройство имеет встроенный таймер, ограничивающий время зарядки при достижении полного заряда.

Запуск таймера происходит при подключении к датчику наполнения.

Име. № подл.	Подпись и дата	Взам. инв. №	Име. № дубл.	Подпись и дата

Изм.	Лист	№ документа	Подпись	Дата	СРМТ.421459.001 РЭ	Лист
						9

## 2 ИСПОЛЬЗОВАНИЕ ПО НАЗНАЧЕНИЮ

### 2.1 Указания по безопасности

2.1.1 Лица, допускаемые к работе с датчиком наполнения SIS-40, должны быть ознакомлены с настоящим руководством и выполнять требования техники безопасности, действующие для работы с судовыми палубными механизмами и электроустановками.

Перед установкой датчика на трал необходимо убедиться, что ваерные лебёдки застопорены. Запрещается производить какие-либо действия, если элементы трала находятся под нагрузкой.

#### 2.1.2 Меры безопасности при эксплуатации

При возникновении аварийной или нештатной ситуации замену неисправного или утраченного SIS-40 производить только во время, когда со всех элементов трала сняты механические нагрузки.

Возможные аварийные и нештатные ситуации при эксплуатации:

- механическое повреждение SIS-40;
- отрыв SIS-40 от трала из-за непрочной привязки;
- обрыв мешка трала с датчиком SIS-40 при тралении;
- неплановая необходимость демонтажа.

Ине. № подл.	Подпись и дата
Взам. инв. №	Ине. № дубл.
Подпись и дата	Подпись и дата

Изм.	Лист	№ документа	Подпись	Дата	СРМТ.421459.001 РЭ	Лист
						10

## 2.2 Размещение датчика SIS-40 на трале

### 2.2.1 Общие рекомендации

В целях получения максимальной надежности гидроакустической связи и предотвращения механических повреждений датчиков при отдаче и подъеме трала, а также выливке улова необходимо соблюдать следующие рекомендации размещения на трале:

- 1) Датчики размещаются на верхней пластине мешка.
- 2) Датчики устанавливаются под верхний крупноячеистый каркас мешка, если он двухслойный, или между каркасом и рубашкой мешка, если каркас однослойный.  
Если мешок трала имеет бескаркасную конструкцию и состоит только из мелкоячеистой сети, необходимо вырезать пластину из крупноячеистой дели с шагом ячеи 60 – 70 мм ишить её на мешок в том месте, где устанавливаются датчики. Датчики устанавливаются под эту пластину. Ориентировочный размер пластины 70 x 50 см
- 3) Датчики крепятся непосредственно к топенанту (канату или сожгутованной дели мешка). Для привязки можно использовать такелажные скобы или нейлоновые пряди

Рекомендуемый способ установки на трале не исключает установку по центру верхней пластины, но является предпочтительным, так как обеспечивает надежную защиту датчика от механических повреждений и утери и, как правило, дает надёжную связь с траловым блоком.

Ине. № подл.	Подпись и дата	Взам. инв. №	Ине. № дубл.	Подпись и дата
--------------	----------------	--------------	--------------	----------------

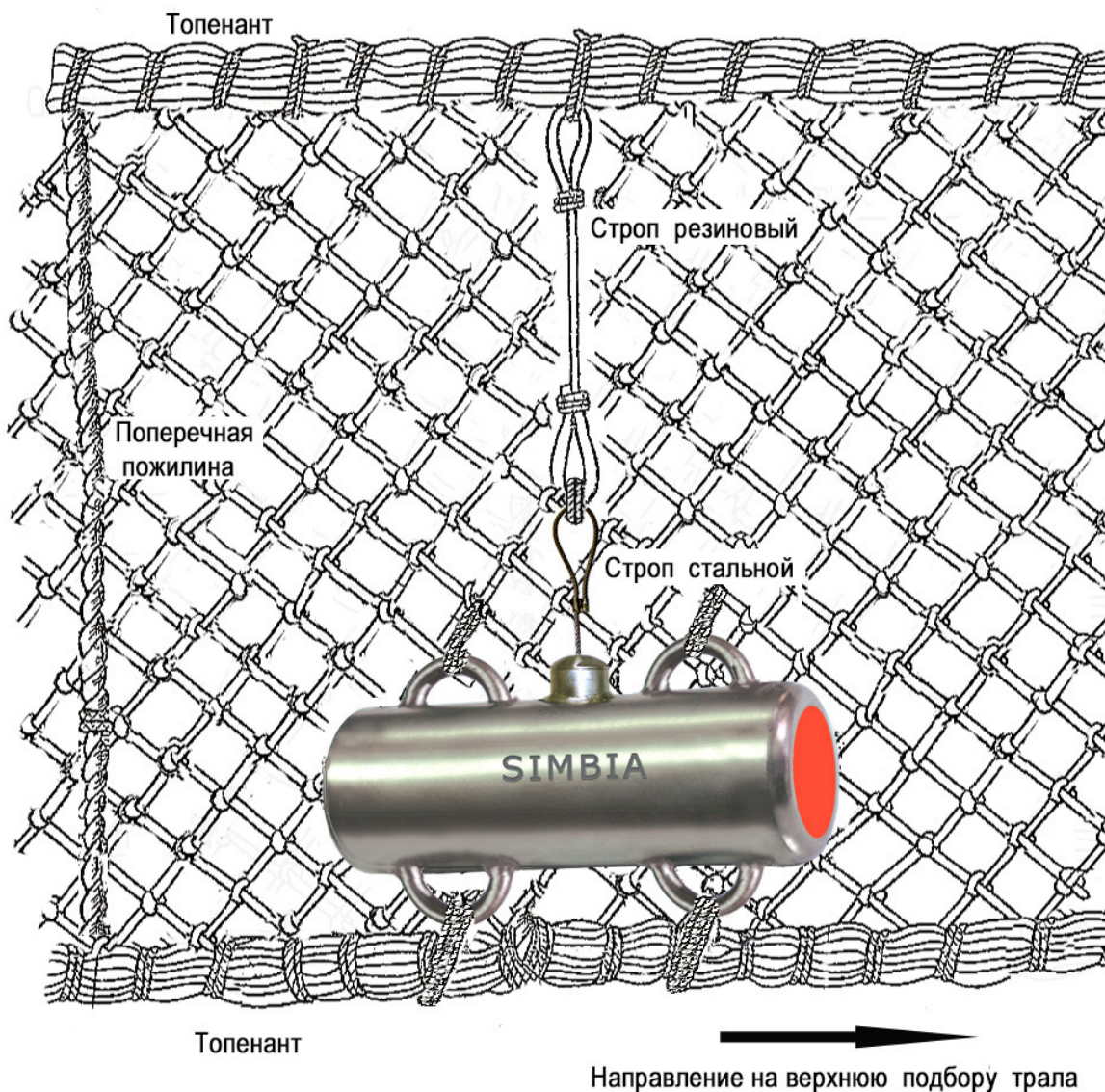
Изм.	Лист	№ документа	Подпись	Дата	СРМТ.421459.001 РЭ	Лист
						11

## 2.2.2 Порядок установки.

Установите датчик на мешке трала, привязав его за проушины так, чтобы при тралении передающая антенна датчика была сориентирована в сторону судна или на приемную антенну тралового блока FS 70.

Прикрепите стальной строп (тросик) вытяжного механизма датчика к резиновому стропу, а резиновый строп – к элементам мешка трала таким образом, чтобы при заполнении мешка рыбой строп полностью выдвигал вытяжной механизм, а при не наполненном мешке резиновый строп не натягивался.

### Установка датчика наполнения SIS-40 на мешке трала



Крепление концов резинового стропа производится с помощью привязки капроновой нитью за концевые петли стропа.

Ине. № подл.	Подпись и дата
Взам. инв. №	Ине. № дубл.
Подпись и дата	Подпись и дата

Изм.	Лист	№ документа	Подпись	Дата	СРМТ.421459.001 РЭ	Лист
						12

Для гарантированного срабатывания датчика (при наполненном мешке в районе датчика) шток должен быть вытянут из вытяжного механизма до упора.

Пример установки датчика наполнения SIS-40 на мешке трала.



Направление  
на приемную  
антенну системы  
контроля трала

Име. № подл.	Подпись и дата
Взам. инв. №	Име. № дубл.
Подпись и дата	Подпись и дата

Изм.	Лист	№ документа	Подпись	Дата
------	------	-------------	---------	------

## 2.3 Промысловая эксплуатация

### 2.3.1 Ориентация датчиков наполнения на трале.

При отдаче трала и погружении датчиков в воду водоконтактная цепь датчиков обеспечивает их включение.

Если, при наличии улова, датчик не срабатывает, измените место привязки резинового стропа к элементам мешка. Предварительно убедитесь в исправности датчика, вытягивая вытяжной механизм вручную

При отсутствии или неуверенной связи датчика с приемной антенной, отрегулируйте его ориентацию, изменяя место привязки на мешке.

### 2.3.2 Зарядка аккумуляторов.

Датчики поставляются изготовителем с ЗАРЯЖЕННЫМИ аккумуляторами.

Перед первым использованием проверьте напряжение на водоконтакте, если оно менее 11 Вольт, аккумуляторы следует зарядить.

Одной зарядки аккумуляторов датчика хватает на 15 - 20 суток непрерывной работы (при заводских установках режима работы)

Для подзарядки аккумуляторов:

1. Подключите зарядное устройство SI-V-03T к сети 220 В 50 Гц.
2. Датчик наполнения подключите к зарядному устройству таким образом, чтобы зажим красного цвета «+» был присоединен к выводу водоконтактного сенсора, а зажим черного цвета «-» к любой проушине на корпусе датчика.

Время зарядки аккумуляторов составляет около 7 часов. Зарядный ток равен  $(300 \pm 30)$  mA. Для продления срока службы аккумуляторов выдерживайте время зарядки.

Для исключения случаев перезаряда аккумуляторов зарядное устройство SI-V-03T имеет встроенный таймер, ограничивающий время зарядки, отключая его через 7 часов. Запуск таймера происходит при подключении к датчику наполнения.

Индикатор после подключения к сети зарядного устройства горит зеленым цветом. Во время заряда индикатор «перемигивается» зелено-красным цветом. По достижении полного заряда аккумуляторов или истечении 7 часов индикатор загорается красным цветом, заряд прекращается.

Ине. № подл.	Подпись и дата
Взам. инв. №	Ине. № дубл.
Подпись и дата	Подпись и дата

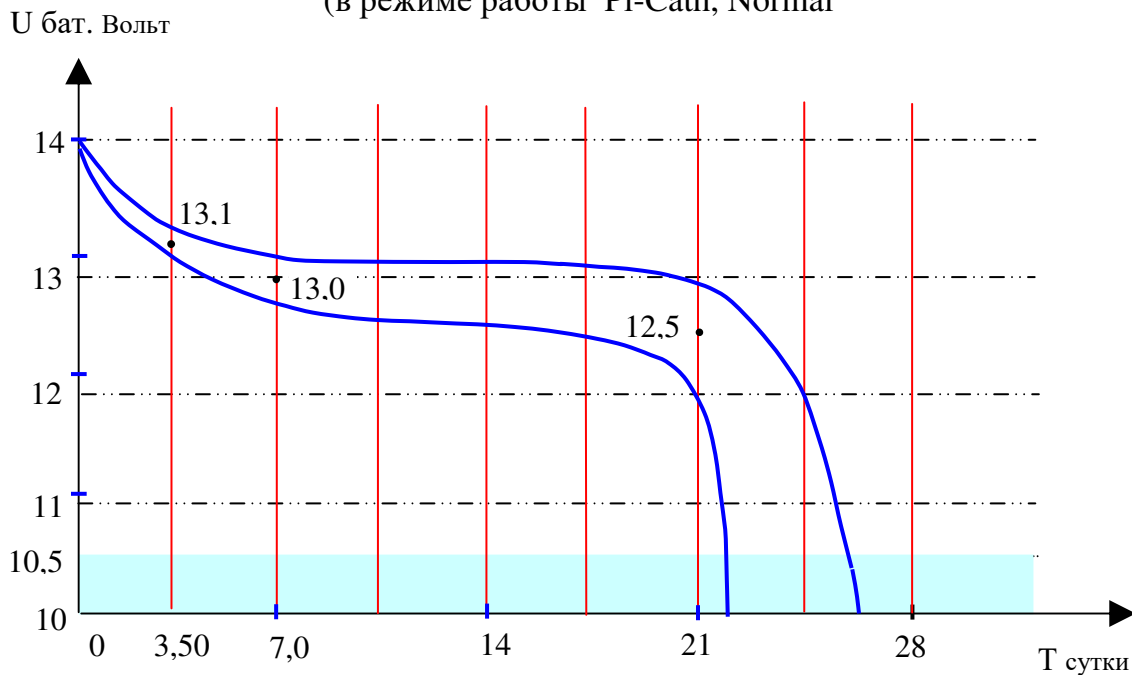
Изм.	Лист	№ документа	Подпись	Дата	СРМТ.421459.001 РЭ	Лист
						14

### **Внимание:**

*Не заряжать аккумуляторы при температуре окружающей среды ниже плюс 10 °С !*

Для оценки времени работы датчика по напряжению аккумуляторов можно воспользоваться типичной разрядной характеристикой батареи

Характеристика разряда аккумуляторов  
(в режиме работы Pi-Cath, Normal)



Характеристика приведена для заводской установки режима работы (Pi-Cath, Normal).

Напряжение U бат. нужно измерять мультиметром с высокоомным входом на водоконтактном сенсоре.

Для того, чтобы датчик не оказался включенным после выборки трала и не разряжал аккумуляторы, следите за тем, чтобы водоконтактный сенсор не касался мокрой дели и других элементов трала, протирайте торец датчика и водоконтактный сенсор сухой ветошью. Это сэкономит заряд аккумуляторов.

### **Внимание!**

*1. Во избежание выхода из строя аккумуляторов не допускается хранение датчиков при температуре окружающей среды ниже минус 20 °С и выше плюс 45 °С*

*2. Запрещается использовать какие-либо другие зарядные устройства кроме SI-V-03T*

Подпись и дата
Инв. № дубл.
Взам. инв. №
Подпись и дата
Инв. № подл.

Изм.	Лист	№ документа	Подпись	Дата	СРМТ.421459.001 РЭ	Лист
						15

### 2.3.3 Программирование режимов работы.

От изготовителя датчики SIS-40 поставляются запрограммированными в режиме работы как аналога PI-cath Sensor - ch6, NORMAL.

Датчики наполнения могут программироваться пользователем.

**Программирование позволяет:**

- Конфигурировать датчик как аналог датчика NFS-5-00 Marport с рабочими код/каналами C1 ...C5/Ch6
- Конфигурировать датчик как аналог датчика Pi-C, Pх-Multi Sensor с рабочими каналами Ch1...Ch30 в режимах "FAST", "NORMAL", "SLOW"

**Для программирования датчиков необходимо иметь:**

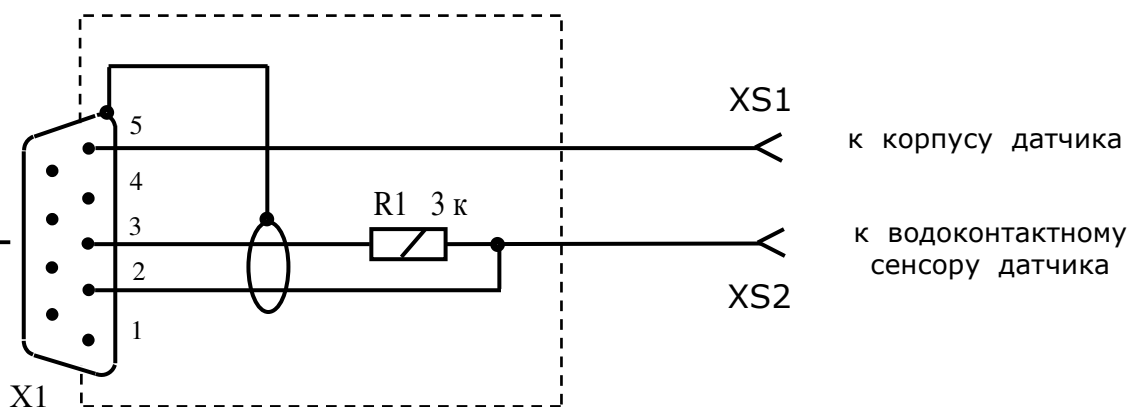
- **Компьютер (ПК)** с операционной системой (ОС) Windows-7/10

– **Программу загрузчика** «SIS-40 Configurator» <SiS-40\_ConfiguratorUser.exe> установленную на этот ПК.

Программу загрузчика и Руководство пользователя «SIS 40 РЭ+ПС\_v01.pdf» можно скачать на сайте ООО «ИФ «Симбия» <http://simbia.ru/> . Для этого на главной странице в правой колонке «Разделы продукции» открыть пункт «Траловые комплексы», выбрать в нем «Датчик наполнения трала SiS-40». В нижней части открывшейся страницы найти текст «ПО и документация для SIS-40». Здесь расположены выделенные синим цветом ссылки для активации загрузки файлов на ПК. Выберите место в ПК для сохранения и нажмите кнопку сохранить файл.

Программу загрузчика и Руководство пользователя можно также получить по запросу на электронную почту [simbia@simbia.ru](mailto:simbia@simbia.ru) ;

– **Специальный кабель**, изготавливаемый пользователем самостоятельно, в соответствии с рисунком или поставляемый с датчиком SIS-40 (как опция оговаривается при заказе)



Име. № подл.	Подпись и дата	Взам. инв. №	Име. № дубл.	Подпись и дата

Изм.	Лист	№ документа	Подпись	Дата	СРМТ.421459.001 РЭ	Лист
						16



X1 – розетка 9 pin Db9  
 XS1, XS2 – зажимы типа  
 «крокодил»

при отсутствии в компьютере «COM-порта» следует использовать стандартный «USB – COM конвертор».

**Процедура программирования:**

- подключить спецкабель к COM порту компьютера и запустить программу «SIS-40 Configurator»;
- выбрать доступный для работы Com-port компьютера и открыть его кнопкой “Open port”;
- подключить черный «крокодил» к корпусу датчика, затем подключить красный «крокодил» к водоконтактному сенсору. Произойдет соединение и «считывание» данных с датчика. Датчик и конфигуратор находятся в режиме программирования (моргает светодиод в датчике и индикатор “BOOT READY” в конфигураторе;
- запрограммировать датчик новыми параметрами, нажимая кнопку «Change...», результаты программирования и считывания конфигурации датчика при подключении отображаются в окне сообщений;
- после успешного программирования закончить программирование кнопкой «Exit»;
- в случае каких-либо ошибок и некорректных действий процесс программирования может «зависнуть», при этом следует повторить всю процедуру программирования сначала;
- исполнение команд при конфигурировании сопровождается соответствующими сообщениями в информационном окне программы.

**2.3.4 Светодиодный индикатор.**

В корпусе датчика (со стороны водоконтакта) вмонтирован светодиодный индикатор.

При включении датчика (замыкании водоконтакта на корпус) происходит индикация включения – вспыхивает светодиод. Через 1 – 2 секунды светодиод снова вспыхивает, сопровождая излучение сигнала датчиком и далее

Име. № подл.	
Подпись и дата	
Взам. инв. №	
Име. № дубл.	
Подпись и дата	

Изм.	Лист	№ документа	Подпись	Дата	СРМТ.421459.001 РЭ	Лист
						17

светодиод вспыхивает с различными интервалами времени, зависящими от режима работы датчика.

Ине. № подл.	Подпись и дата	Взам. инв. №	Ине. № дубл.	Подпись и дата

Изм.	Лист	№ документа	Подпись	Дата	СРМТ.421459.001 РЭ	Лист
						18

### 3 ТЕХНИЧЕСКОЕ ОБСЛУЖИВАНИЕ

3.1 Датчик наполнения SIS-40 предназначен для круглосуточной работы в составе систем Simrad PI и Marport с перерывами на зарядку аккумуляторов.

Обслуживание датчика проводится в составе системы Simrad PI или Marport.

3.2 Обслуживающему персоналу следует периодически осматривать датчик на наличие повреждений и загрязнений.

Особенно важно следить за чистотой водоконтактного сенсора, очищать изоляционную шайбу от грязи, чешуи и обрывков элементов трала, протирать торец датчика и водоконтактный сенсор сухой ветошью.

При сильной коррозии бронзового протектора на водоконтактном сенсоре заменить его на новый (из состава ЗИП)

Также следует следить за исправностью и чистотой вытяжного механизма, своевременно очищать его, проверять плавность выдвижения штока, контролировать целостность стального тросика.

3.3 Основными операциями при проведении технического обслуживания являются:

- внешний осмотр;
- проверка плавности хода вытяжного механизма;
- удаление грязи с поверхностей изоляционной шайбы, водоконтактного сенсора, вытяжного механизма и антенны.
- проверка работоспособности датчика SIS-40 производится в составе системы Simrad или Marport.

При возникновении механических повреждений датчика должен быть проведен тщательный осмотр места повреждения с целью выявления возможности его дальнейшей эксплуатации.

3.4 При длительном хранении датчиков без работы (более 1 месяца) периодически проверяйте напряжение аккумуляторов и по необходимости подзаряжайте их.

Подпись и дата
Инв. № дубл.
Взам. инв. №
Подпись и дата
Инв. № подл.

					СРМТ.421459.001 РЭ	Лист
						19
Изм.	Лист	№ документа	Подпись	Дата		

Контролируйте напряжение аккумуляторов цифровым высокоомным вольтметром на водоконтактном сенсоре. При напряжении 10,5 – 11,0 Вольт, аккумуляторы следует зарядить.

При хранении и перерывах в работе 2-3 дней, датчик наполнения и особенно водоконтактный сенсор должны быть очищены и высушены.

Поверхность сенсора и изолятор вокруг него рекомендуется периодически протирать спиртом.

**Недопустимо!**

- 1) Использовать растворители и бензино-содержащие растворы.
- 2) Наносить на изолятор водоконтактного сенсора какие-либо герметики или смазки.

**Внимание!**

При отдаче и выборке трала всесторонне оберегать датчик от ударов о палубу, слип и корпус судна.

При выливе улова стропы подъема мешка не должны касаться датчика.

Ине. № подл.	
Подпись и дата	
Взам. инв. №	
Ине. № дубл.	
Подпись и дата	

Изм.	Лист	№ документа	Подпись	Дата	СРМТ.421459.001 РЭ	Лист
						20

## 4 ТЕКУЩИЙ РЕМОНТ

4.1 Конструкция датчика SIS-40, за исключением вытяжного механизма, - неразборная. Ремонт датчика проводится в условиях предприятия-изготовителя, либо авторизованного сервисного центра.

Обслуживающему персоналу на судне допускается замена вышедших из строя деталей вытяжного механизма на исправные из состава ЗИП.

4.2 Все проверочные и регламентные работы должны проводиться при закрепленных траловых досках и застопоренных ваерных лебедках.

При возникновении аварийной или нештатной ситуации замену неисправного или утраченного SIS-40 производить только во время, когда со всех элементов трала сняты механические нагрузки.

Ине. № подл.	Подпись и дата	Взам. инв. №	Ине. № дубл.	Подпись и дата	Ине. № подл.	Лист

## 5 ХРАНЕНИЕ

### 5.1 Условия хранения изделия

Датчики SIS-40 должны храниться в помещениях с естественной вентиляцией (без искусственно регулируемых климатических условий) при температуре от 5 до 40°C.

В воздухе помещения для хранения изделия не должно присутствовать агрессивных примесей (паров кислот, щелочей), которые могут вызвать коррозию изделия.

В складских помещениях не должно быть биологических вредителей и грызунов, которые могут вызвать повреждение аппаратуры.

Требования по хранению относятся к складским помещениям поставщика и потребителя.

### 5.2 Срок хранения

Срок хранения изделия в потребительской таре без переконсервации – не менее 6 мес.

При истечении срока консервации ревизия и переконсервация производится заказчиком.

### 5.3 Предельный срок хранения

При длительном (более шести месяцев) хранении изделие должно находиться в упакованном виде и содержаться в отопляемых хранилищах не более 3 лет при температуре окружающего воздуха от 5 до 40°C.

### 5.4 Правила постановки изделия на хранение

При постановке изделия на длительное хранение его необходимо упаковать в упаковочную тару предприятия-поставщика.

### 5.5 Правила снятия изделия с хранения

Ограничения и специальные процедуры при снятии изделия с хранения не предусмотрены.

При снятии с хранения изделие следует извлечь из упаковки.

Име. № подл.	Подпись и дата	Взам. инв. №	Име. № дубл.	Подпись и дата					Лист
					СРМТ.421459.001 РЭ				
Изм.	Лист	№ документа	Подпись	Дата					22

## 6 ТРАНСПОРТИРОВАНИЕ

### 6.1 Условия транспортирования

Допускается транспортирование изделия в транспортной таре всеми видами транспорта (в том числе в отапливаемых герметизированных отсеках самолетов). При перевозке в железнодорожных вагонах вид отправки – мелкий малотоннажный.

В штатной упаковке изделие выдерживает транспортирование:

- наземным (автомобильным – на расстояние до 5000 км, железнодорожным – на расстояние до 10000 км);
- морским и воздушным – без ограничений по дальности.

Климатические условия транспортирования не должны выходить за пределы предельных условий:

- температура окружающего воздуха: от минус 20 до плюс 45 °С;
- относительная влажность воздуха при 25 °С, %: до 90;
- атмосферное давление при авиатранспортировании, кПа, не ниже: 55.

При транспортировании изделия должна быть предусмотрена защита от попадания пыли и атмосферных осадков.

Климатические условия транспортирования приведены в таблице 1.

Таблица 1 – Климатические условия транспортирования

Влияющая величина	Значение
Диапазон температур, °С	от минус 20 до плюс 45
Относительная влажность при 25 °С, %, не более	90
Атмосферное давление, кПа, не ниже	55

Изм.	Лист	№ документа	Подпись	Дата

Подпись и дата

Инв. № дубл.

Взам. инв. №

Подпись и дата

Инв. № подл.

## 7 КОМПЛЕКТНОСТЬ

Обозначение	Наименование	Количество	Заводской номер	Примечание
СРМТ.421459.001	Датчик наполнения трала SIS-40	1 шт.		
	Датчик наполнения трала SIS-40	1 шт		
	Датчик наполнения трала SIS-40	1 шт		
	Датчик наполнения трала SIS-40	1 шт		
СРМТ. 436231.001	Зарядное устройство SI-V-03Т	___ шт.		Поставка под заказ
	Резиновый строп	___ метра		
	Бронзовый протектор	___ шт.		ЗИП
Эксплуатационная документация				
СРМТ.421459.001 РЭ	Руководство по эксплуатации	1 экз.		
СРМТ.421459.001 ПС	Паспорт	1 экз.		
<b>СРМТ.421459.001 РЭ</b>				Лист
<b>СРМТ.421459.001 РЭ</b>				24
Изм.	Лист	№ документа	Подпись	Дата

Име. № подл.	
Подпись и дата	
Взам. инв. №	
Име. № дубл.	
Подпись и дата	



## 8 ГАРАНТИИ ИЗГОТОВИТЕЛЯ

Изготовитель гарантирует соответствие оборудования требованиям технической документации при соблюдении покупателем и потребителем условий транспортирования, хранения, установки на объекте и эксплуатации.

Гарантийный срок хранения оборудования - 42 месяцев с момента отгрузки покупателю.

Гарантийный срок эксплуатации – 36 месяцев со дня ввода в эксплуатацию в пределах гарантийного срока хранения.

Гарантии распространяются на оборудование, принятое в эксплуатацию комиссией и оформленное свидетельством о вводе в эксплуатацию.

Гарантия не распространяется на оборудование, вышедшее из строя в результате неправильной установки и эксплуатации, аварийной ситуации, небрежного отношения или ремонта неуполномоченными лицами.

Все работы, связанные с гарантийным обслуживанием, продавец производит на основании письменной заявки, содержащей следующую информацию:

1. наименование покупателя, судовладельца и название судна.
2. модель оборудования, серийный номер, дата изготовления и ввода в эксплуатацию, обозначение дефектного блока и узла.
3. характер неисправности.

*Вышеперечисленные условия выполнения гарантийных обязательств не ограничивают права потребителя, гарантированные законодательством РФ.*

Име. № подл.	Подпись и дата
Взам. инв. №	Име. № дубл.
Подпись и дата	Подпись и дата

Изм.	Лист	№ документа	Подпись	Дата	СРМТ.421459.001 РЭ	Лист
						25

## 9 СВИДЕТЕЛЬСТВО О ПРИЕМКЕ

Датчики наполнения трала SIS-40  
(наименование, индекс, шифр изделия)

СРМТ.421459.001  
(обозначение)

Заводские номера \_\_\_\_\_

Дата выпуска \_\_\_\_\_

изготовлены в соответствии с требованиями, действующей  
 конструкторской документацией и признаны годными для  
 эксплуатации.

Лицо ответственное за приемку

\_\_\_\_\_  
(подпись, инициалы, фамилия, дата)

Начальник ОТК

\_\_\_\_\_  
(подпись, инициалы, фамилия, дата)

МП

Подпись и дата
Инв. № дубл.
Взам. инв. №
Подпись и дата
Инв. № подл.

					<b>СРМТ.421459.001 РЭ</b>	<i>Лист</i>
<i>Изм.</i>	<i>Лист</i>	<i>№ документа</i>	<i>Подпись</i>	<i>Дата</i>		26

# 10 СВИДЕТЕЛЬСТВО ПРИЕМКИ НА ОБЪЕКТЕ

Датчики наполнения трала SIS-40  
(наименование, индекс, шифр изделия)

CPMT.421459.001  
(обозначение)

Заводские номера \_\_\_\_\_

прошли испытания на судне

судовладельца \_\_\_\_\_

и признаны годным для эксплуатации.

В эксплуатацию  
ввел \_\_\_\_\_  
(должность, подпись, расшифровка подписи)

В эксплуатацию  
принял \_\_\_\_\_  
(должность, подпись, расшифровка подписи)

\_\_\_\_\_  
год, месяц, число, печать судна

Име. № подл.	Подпись и дата	Взам. инв. №	Име. № дубл.	Подпись и дата
--------------	----------------	--------------	--------------	----------------

Изм.	Лист	№ документа	Подпись	Дата
------	------	-------------	---------	------

CPMT.421459.001 РЭ

Лист

27



Инженерная фирма «Симбия»  
236008, г. Калининград, ул. Верхнеозерная, 4А  
Тел: +7 (4012) 36-53-80, + 7 (4012) 95-74-42  
E-mail: [simbia@simbia.ru](mailto:simbia@simbia.ru) Web: <http://simbia.ru/>

Ине. № подл.	Подпись и дата	Взам. инв. №	Ине. № дубл.	Подпись и дата

Изм.	Лист	№ документа	Подпись	Дата	СРМТ.421459.001 РЭ	Лист
						28